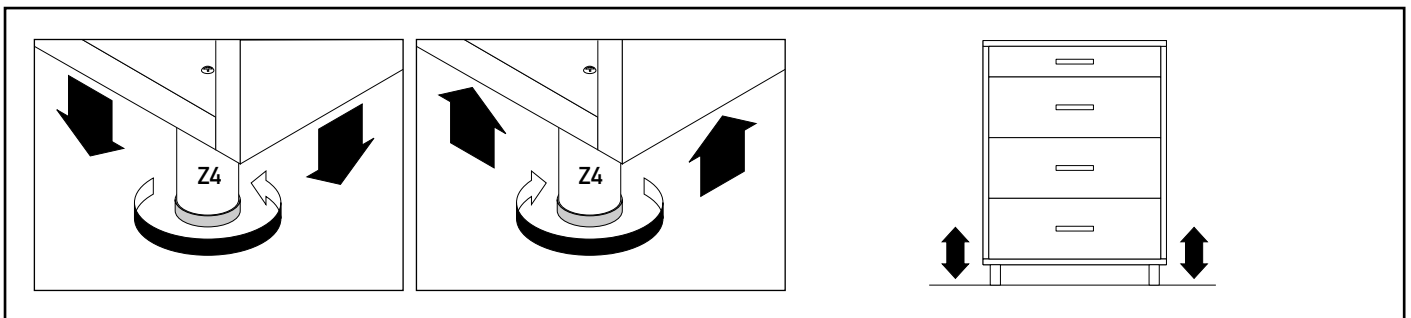
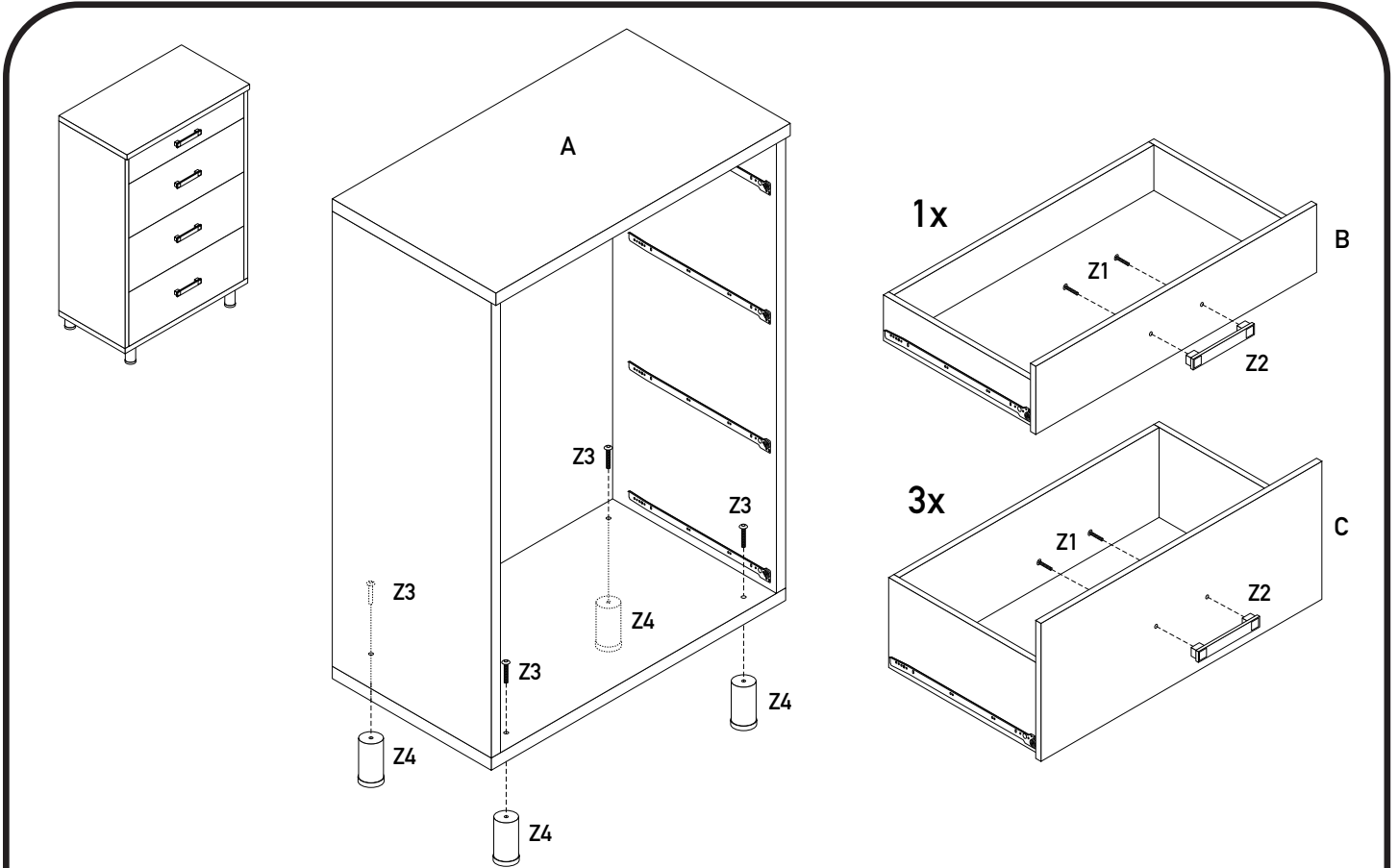




PALI spa  
 via del Collio 67  
 33048 San Giovanni al Natissone  
 Udine Italy  
 tel. +39 0432 756074  
 fax +39 0432 757623  
 info@pali.it  
 www.pali.it

# Istruzioni di montaggio Assembly instructions

Cassettiera 4C / 4 drawers chest  
**6904**



RIF. REF.	Q.TÀ Q.TY	DESCRIZIONE ELEMENTO PART DESCRIPTION	DESCRIZIONE MATERIALE DESCRIPTION OF MATERIALS
A	1	STRUTTURA FRAME	PANNELLO TRUCIOLARE MELAMMINICO + MDF / RIVESTITO PVC MELAMMINIC PARTICLEBOARD + MDF / PVC COATED
B	1	CASSETTO BASSO LOW DRAWER	PANNELLO TRUCIOLARE MELAMMINICO + MDF / RIVESTITO PVC MELAMMINIC PARTICLEBOARD + MDF / PVC COATED
C	2	CASSETTO ALTO HIGH DRAWER	PANNELLO TRUCIOLARE MELAMMINICO + MDF / RIVESTITO PVC MELAMMINIC PARTICLEBOARD + MDF / PVC COATED
Z1	6	VITE PER MANIGLIA BOLT FOR HANDLE	METALLO METAL
Z2	3	MANIGLIA HANDLE	ABS ABS
Z3	4	VITE PER PIEDINO BOLT FOR FOOT	METALLO METAL
Z4	4	PIEDINO FOOT	ABS ABS

**FOGLIO ISTRUZIONI**  
 Leggere attentamente e conservarlo per un utilizzo futuro.

**INSTRUCTION LEAFLET**  
 Important, retain for future reference read carefully.

Attrezzi necessari  
 Tools needed for assembly

<b>Z1</b>  <b>6x</b>	<b>Z2</b>  <b>3x</b>	<b>Z3</b>  <b>4x</b>	<b>Z4</b>  <b>4x</b>
----------------------------	----------------------------	----------------------------	----------------------------