



Galley Rail/ Barrière de sécurité/ Barrera de seguridad

Product shown is reference only. Styles may vary.

Le produit illustré est pour référence seulement. Le modèle peut varier.

Producto en muestra sólo de referencia. Los estilos pueden variar.



- EN Instructions for use
- FR Notice d'emploi
- ES Instrucciones para el uso



PRODUCT REGISTRATION FOR SAFETY ALERT OR RECALL ONLY

To register your product, please use our QR code and visit our online registration. If you use our online registration, you do not need to complete and mail the bottom portion of the product registration card. We will use the information to contact you only if there is a safety alert or recall for this product. We will not sell, rent, or share your personal information. Online registration can also be found at: www.pali-design.com/product_registration.

PALI
1525 Hymus, Dorval
QC, H9P 1J5, Canada
www.pali-design.com

EN CONGRATULATIONS!

You have just purchased a great product for your baby!
Parents make decision every day that affect the best for the baby.
Sometimes it is easy, other times it is necessary to have more thoughtful consideration.
Be assured today with PALI! This product guarantees quality and safety for your baby!
... without forgetting benefits for you in its use.

This product has been designed for your child's comfort and your convenience. For the security of your child and your own peace of mind be sure to follow the assembly instructions exactly. Adult assembly is required. A periodic check should be made of all bolts and screws, which should be tightened if needed. Moisture and heat are harmful to the finish; for this reason use extreme caution when vaporizer is in use. The vapor steam should always be aimed away from the crib as well as away from other wood furniture. Some types of soft plastic toys could damage the finish when placed against it.

FR FÉLICITATIONS!

Vous venez d'acheter un produit d'excellente qualité pour votre enfant!
Chaque jour, les parents font des choix pour garantir le meilleur à leur enfant.
Si certains choix sont simples, d'autres nécessitent un peu plus de réflexion.
En choisissant un produit PALI, vous pouvez être tranquilles! Le produit que vous avez choisi est une garantie de qualité et de sécurité pour votre enfant!
... Sans oublier que les avantages liés à son utilisation ont été pensés pour vous parents!

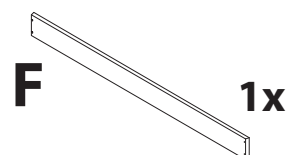
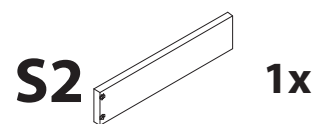
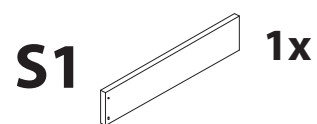
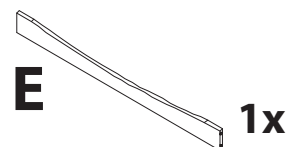
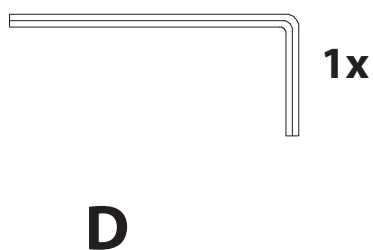
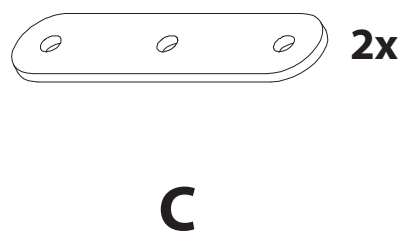
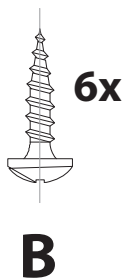
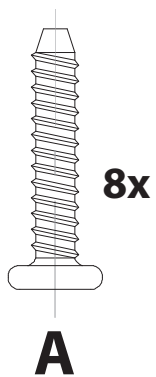
Ce produit a été conçu pour le confort de votre enfant et pour votre commodité. Pour la sécurité de votre enfant ainsi que pour votre tranquillité d'esprit, assurez-vous de suivre attentivement ces instructions. L'assemblage doit être fait par un adulte. Les boulons et les vis devraient être sujets à des contrôles périodiques et ils devraient être resserrés s'il y a lieu. SVP, veuillez noter que l'humidité et la chaleur peuvent endommager la finition du produit. Pour cette raison, soyez extrêmement prudents en utilisant un vaporisateur pour nettoyer le produit. La vapeur devrait toujours être dirigée vers l'extérieur du lit ou d'autres meubles en bois. S'ils sont placés contre le produit, certains types de jouets en plastique souple pourraient endommager sa finition.

ES ¡FELICIDADES!

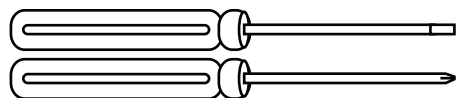
Usted acaba de comprar un producto ideal para su bebé! Los padres toman decisiones todos los días que benefician al bebé. A veces es fácil, otras veces es necesario considerar mas atentamente. Tengan la seguridad de que hoy en día con PALI! Este producto garantiza la calidad y seguridad para su bebé! ...sin olvidar los beneficios para usted en su uso.

Este producto ha sido diseñada para la comodidad de su hijo y para su conveniencia. Por la seguridad de su hijo y su propia tranquilidad, asegúrese de seguir exactamente las instrucciones de montaje. El montaje tiene que ser realizado por un adulto. Todos los pernos y tornillos deben ser controlados periódicamente, deben ser apretados si es necesario. La humedad y el calor pueden dañar el acabado, por esta razón tener mucho cuidado al utilizar el vaporizador. El vapor tiene siempre que estar dirigido fuera de la cuna, así como lejos de otros muebles de madera. Algunos tipos de juguetes de plástico blando podría dañar el acabado cuando se colocan en contra de el.

ASSEMBLY COMPONENTS / PIÈCES DE MONTAGE / COMPONENTES



TOOLS NEEDED FOR ASSEMBLY/ OUTILS NÉCESSAIRE POUR L'ASSEMBLAGE/ HERRAMIENTAS NECESARIAS PARA EL MONTAJE



EN WARNING STATEMENTS

- Read all instructions before assembling galley rail. Keep instructions for future use.
- Failure to follow these warnings and the assembly instructions could result in serious injury or death.
- Do not use this product if it is damaged or broken.
- It is recommended that that a changing table pad with maximum dimensions of 34" (87 cm) length x 18" (46 cm) width x 3 1/4" (8.25 cm) thickness be used with this products.
- When cleaning, please use a non-toxic, non-abrasive cleaner. Mix a solution of water with a small amount of mild dishwashing liquid. Apply to furniture surface with a damp cloth lightly dampened in solution. After cleaning, dry completely with a soft, dry cloth.

— ⚠️ WARNING

- FALL HAZARD - To prevent death or serious injury, always keep child within arm's reach. When child reaches a maximum weight of 30 lbs. (13.6kg), the dressing table shall no longer be used.
- This product is specifically designed to be used on a surface that is level, stable and structurally sound with a minimum surface dimension of 48.5" (123cm) x 19.3" (49cm).

FR MISE EN GARDE

- Lisez toutes les instructions avant d'assembler la barrière de sécurité. Conserver les instructions pour une utilisation future.
- Le non-respect de ces avertissements et des instructions d'assemblage pourrait entraîner de graves blessures ou la mort.
- Ne pas utiliser cette produit si elle est endommagée ou brisée.
- Il est recommandé d'utiliser un matelas de table à langer ayant des dimensions maximales de 34" (87 cm) de longueur x 18" (46 cm) de largeur x 3 1/4" (8,25 cm) d'épaisseur avec cette produit.
- Lors du nettoyage, veuillez utiliser un produit non toxique et non abrasif. Mélanger une solution d'eau avec une petite quantité de liquide à vaisselle doux. Appliquer sur la surface du lit avec un chiffon doux légèrement imbibé de solution. Après le nettoyage, séchez complètement avec un chiffon doux et sec.

— ⚠️ ATTENTION

- RISQUE DE CHUTE - Pour éviter les blessures graves, voire mortelles, toujours garder l'enfant à portée de main. La table à langer ne doit plus être utilisé lorsque l'enfant atteint un poids maximal de 30 lb. (13,6 kg).
- Ce produit est spécifiquement conçu pour être utilisé sur une surface plane, stable et structurellement solide ayant une dimension minimale de 48.5" (123cm) x 19.3" (49cm).

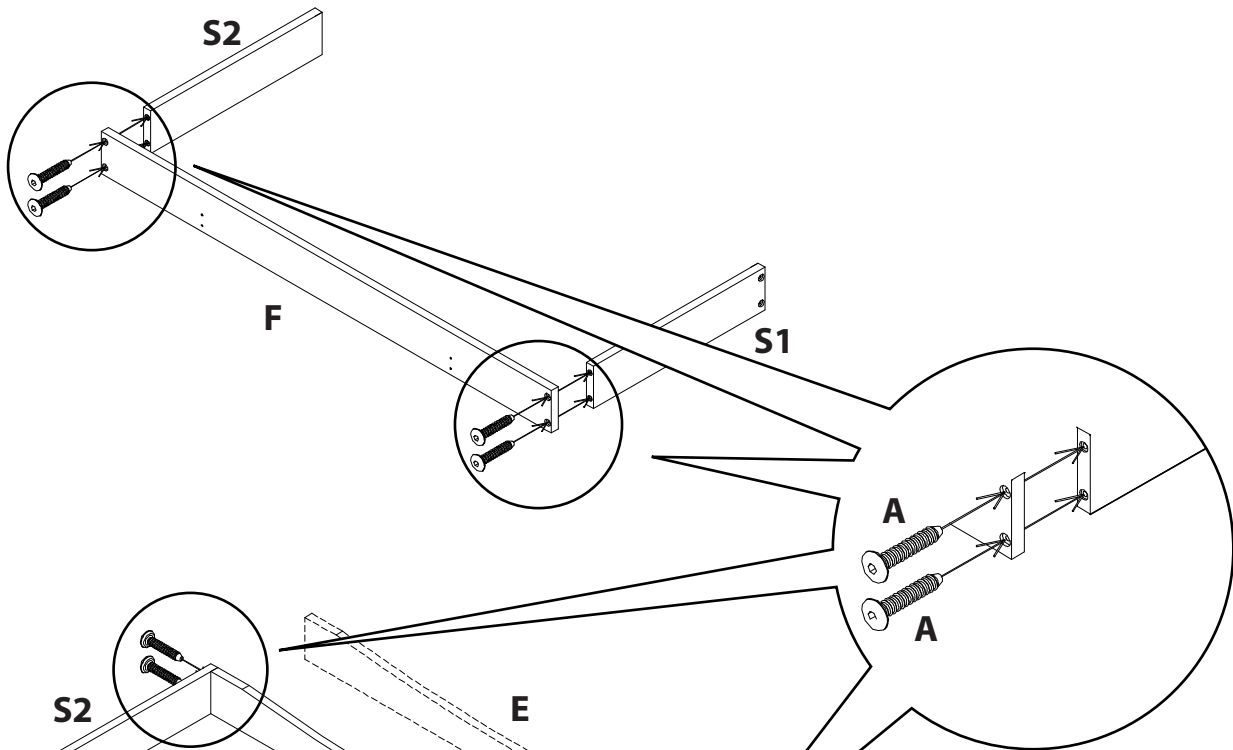
ES ADVERTENCIA

- Lea las instrucciones antes del montaje del riel. Tenga las instrucciones para uso futuro.
- La falta en seguir estas advertencias y las instrucciones de montaje puede producir heridas serias o muerte.
- No usar el producto si esta dañado o roto.
- Es recomendado el uso de una mesa para cambio de dimensiones máximas 34" (87cm) de largo y 18" (46 cm) de ancho y 3 1/4" (8.25 cm) de espesor con este producto.
- Durante la limpieza, por favor, utilice un producto no tóxico, no abrasivo. Mezclar una solución de agua con una pequeña cantidad de detergente suave. Aplique a la superficie de la cuna con un paño suave y húmedo, ligeramente humedecido en la solución. Después de la limpieza, secar completamente con un paño suave y seco.

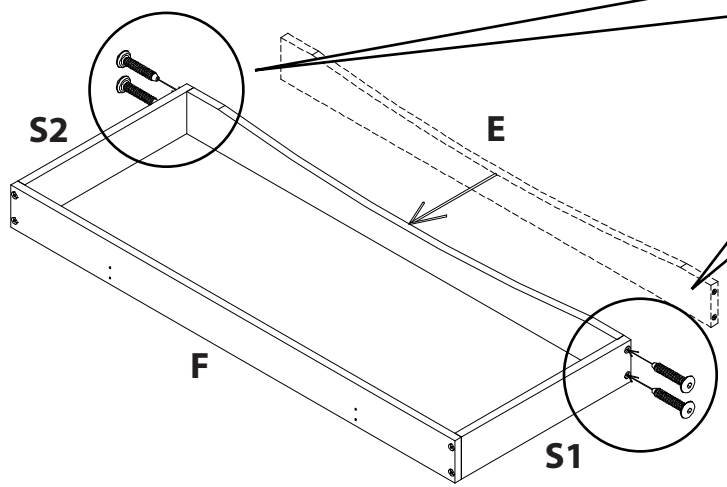
— ⚠️ ADVERTENCIA

- PELIGRO DE CAÍDAS - Para evitar la muerte o lesiones graves, siempre mantenga al niño alcance de la mano. Cuando el niño alcanza un peso máximo de 30 libras. (13,6 kg), el tocador dejará de ser utilizado.
- Este producto está diseñado específicamente para ser utilizado en una superficie que es el nivel, estable y estructuralmente sólida con una dimensión mínima de la superficie de 48.5" (123cm) x 19.3" (49cm).

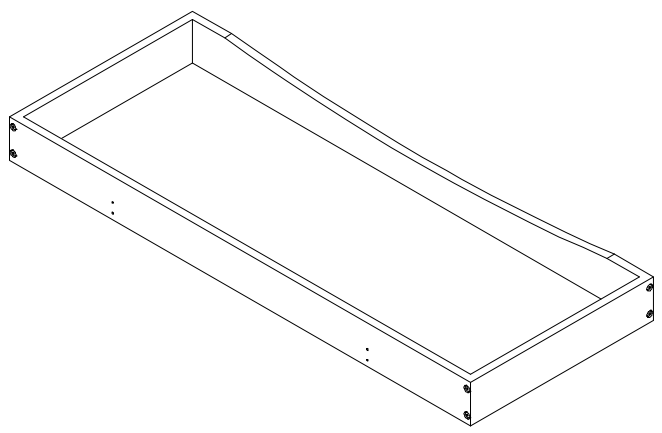
1



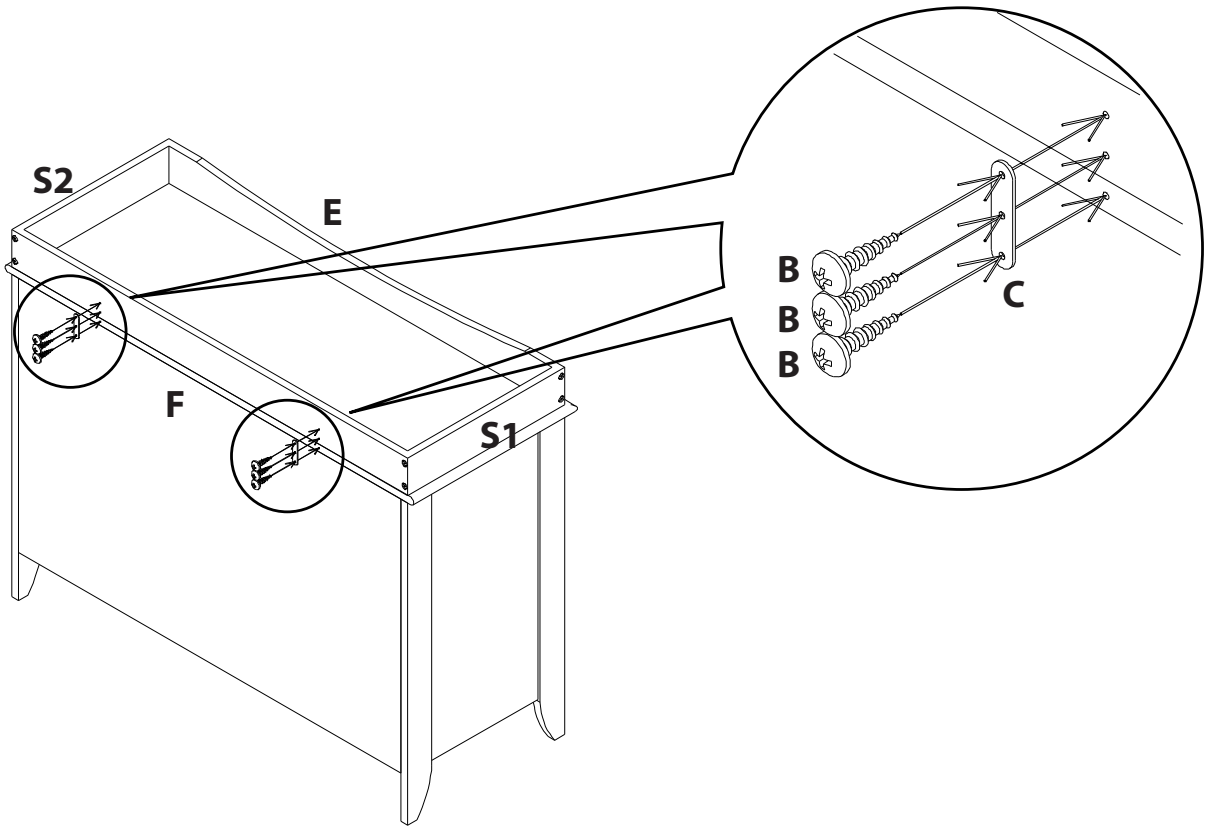
2



3



4



5

