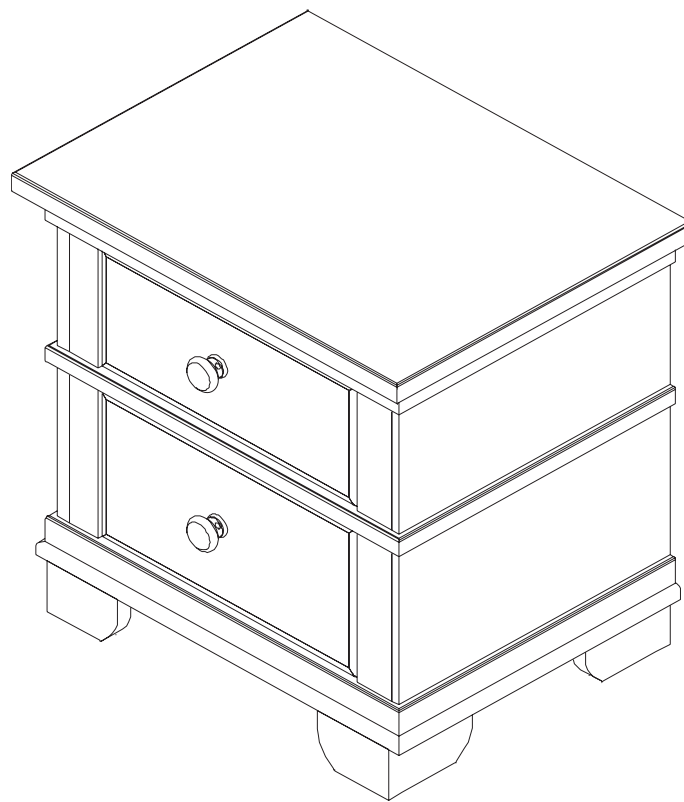




TORINO NIGHTSTAND



- EN Instructions for use
- FR Notice d'emploi
- ES Instrucciones para el uso

PALI
1525 Hymus, Dorval
QC, H9P 1J5, Canada
www.pali-design.com

EN CONGRATULATIONS!

You have just purchased a great product for your baby!
Parents make decision every day that affect the best for the baby.
Sometimes it is easy, other times it is necessary to have more thoughtful consideration.
Be assured today with PALI! This product guarantees quality and safety for your baby!
... without forgetting benefits for you in its use.

This product has been designed for your child's comfort and your convenience. For the security of your child and your own peace of mind be sure to follow the assembly instructions exactly. Adult assembly is required. A periodic check should be made of all bolts and screws, which should be tightened if needed. Moisture and heat are harmful to the finish; for this reason use extreme caution when vaporizer is in use. The vapor steam should always be aimed away from the crib as well as away from other wood furniture. Some types of soft plastic toys could damage the finish when placed against it.

FR FÉLICITATIONS!

Vous venez d'acheter un produit d'excellente qualité pour votre enfant!
Chaque jour, les parents font des choix pour garantir le meilleur à leur enfant.
Si certains choix sont simples, d'autres nécessitent un peu plus de réflexion.
En choisissant un produit PALI, vous pouvez être tranquilles! Le produit que vous avez choisi est une garantie de qualité et de sécurité pour votre enfant!
... Sans oublier que les avantages liés à son utilisation ont été pensés pour vous parents!

Ce produit a été conçu pour le confort de votre enfant et pour votre commodité. Pour la sécurité de votre enfant ainsi que pour votre tranquillité d'esprit, assurez-vous de suivre attentivement ces instructions. L'assemblage doit être fait par un adulte. Les boulons et les vis devraient être sujets à des contrôles périodiques et ils devraient être resserrés s'il y a lieu. SVP, veuillez noter que l'humidité et la chaleur peuvent endommager la finition du produit. Pour cette raison, soyez extrêmement prudents en utilisant un vaporisateur pour nettoyer le produit. La vapeur devrait toujours être dirigée vers l'extérieur du lit ou d'autres meubles en bois. S'ils sont placés contre le produit, certains types de jouets en plastique souple pourraient endommager sa finition.

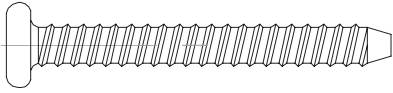
ES ¡FELICIDADES!

Usted acaba de comprar un producto ideal para su bebé! Los padres toman decisiones todos los días que benefician al bebé. A veces es fácil, otras veces es necesario considerar mas atentamente. Tengan la seguridad de que hoy en día con PALI! Este producto garantiza la calidad y seguridad para su bebé! ...sin olvidar los beneficios para usted en su uso.

Este producto ha sido diseñada para la comodidad de su hijo y para su conveniencia. Por la seguridad de su hijo y su propia tranquilidad, asegúrese de seguir exactamente las instrucciones de montaje. El montaje tiene que ser realizado por un adulto. Todos los pernos y tornillos deben ser controlados periódicamente, deben ser apretados si es necesario. La humedad y el calor pueden dañar el acabado, por esta razón tener mucho cuidado al utilizar el vaporizador. El vapor tiene siempre que estar dirigido fuera de la cuna, así como lejos de otros muebles de madera. Algunos tipos de juguetes de plástico blando podría dañar el acabado cuando se colocan en contra de el.

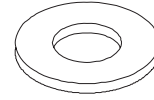
ASSEMBLY COMPONENTS / PIÈCES DE MONTAGE / COMPONENTES

A



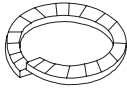
4x

B



4x

C



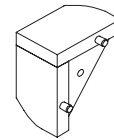
4x

D



1x

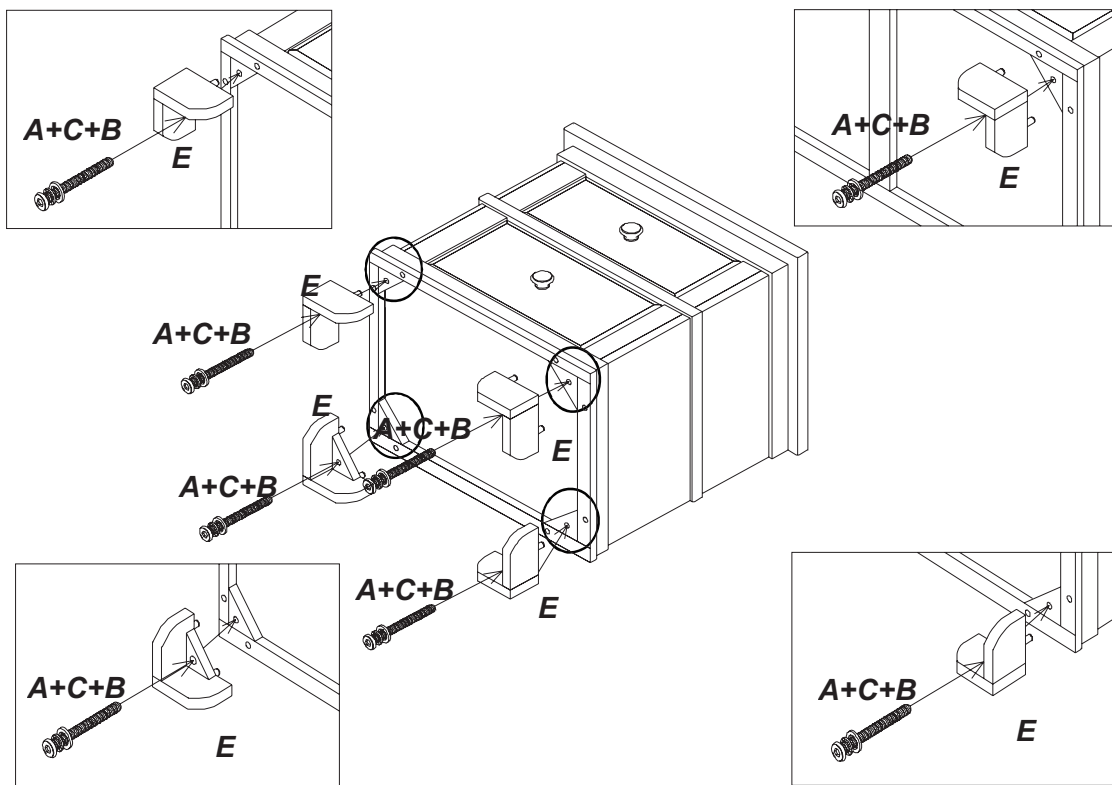
E



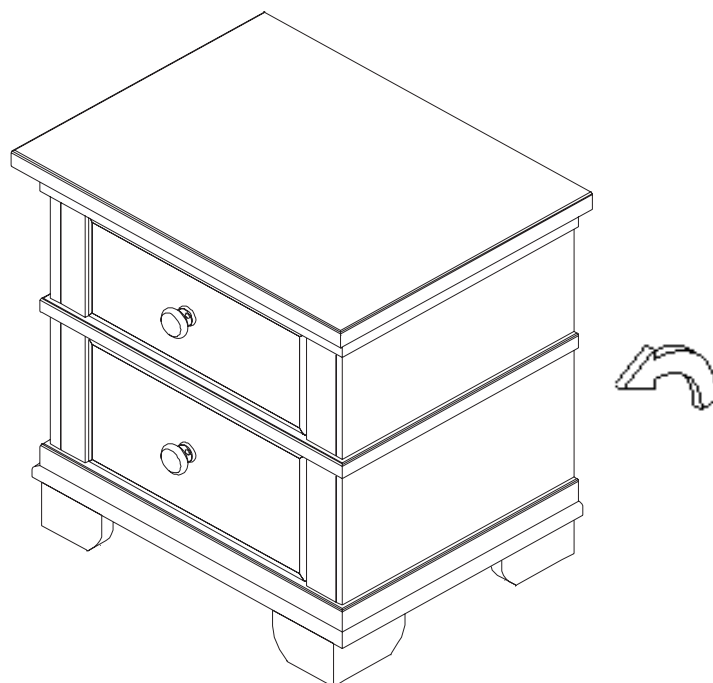
4x

NIGHTSTAND / TABLE DE NUIT / MESITA DE NOCHE

1



2



CARE AND MAINTENANCE

Our beautiful crafted children's furniture is the result of four generations of craftsmanship and tradition. Each piece is created with as much attention and devotion as it was in our first workshop at our family home in 1919. The following care and maintenance recommendations will help to protect your Pali furniture investment:

- Sharp clothing articles like belt buckles and zippers will damage your furniture if they rub against it. Be particularly careful when you are close to the crib or dresser to avoid damaging your furniture.
- Avoid placing furniture directly under windows, in direct sunlight or in a damp area.
- Position your furniture away from heating or air conditioning vents.
- Use either a humidifier or de-humidifier as needed to keep the air in the room from becoming too dry or too damp.
- Dust your furniture frequently using a soft cloth to keep the build up of dirt to a minimum and help prevent scratches and ground-in grime.
- Only polish your furniture every 4-6 months and be sure to use polish that does not include silicone or wax that can damage the furniture finish.
- Do not place hot or extremely cold items directly onto the furniture surface as this can discolor the finish.
- Take care to lift your furniture when moving in order to prevent damage to the legs caused by pushing or dragging.
- When cleaning, please use a non-toxic, non-abrasive cleaner. Mix a solution of water with a small amount of mild dishwashing liquid. Apply to furniture surface with a soft, damp cloth lightly dampened in solution. After cleaning, dry completely with a soft, dry cloth.

SOINS ET ENTRETIEN

Nos meubles conçus à partir de méthodes de fabrication traditionnelles sont le résultat de quatre générations de savoir-faire et de tradition. Chaque pièce est créée avec autant d'attention et de dévotion que si c'était dans notre premier atelier familial en 1919. Les soins d'entretien et les recommandations suivantes aideront à protéger votre investissement dans le mobilier Pali:

- Les articles de vêtements pointus comme des boucles de ceinture et fermeture éclair peuvent endommager vos meubles si elles frottent contre elle. Soyez particulièrement prudent lorsque vous êtes près de la crèche ou une commode pour éviter d'endommager vos meubles.
- Évitez de placer des meubles directement sous les fenêtres, en plein soleil ou dans une zone humide.
- Placez votre mobilier loin des conduits de chauffage ou d'air.
- Utilisez un humidificateur ou un déshumidificateur au besoin pour garder l'air dans la salle de devenir trop sec ou trop humide.
- Dépoussiérez vos meubles fréquemment avec un chiffon doux pour garder l'accumulation de saleté au minimum et aider à prévenir les rayures ou les incrustations.
- Ne polissez vos meubles que tous les 4-6 mois et assurez-vous d'utiliser des produits qui ne contiennent pas de silicone ou de cire qui pourraient endommager la finition des meubles.
- Ne placez pas d'objets chauds ou de froid extrême directement sur la surface des meubles, car cela peut les décolorer.
- Prenez soin de soulever vos meubles pour déménager afin de prévenir les dommages causés aux pattes en poussant ou en tirant.
- Lors du nettoyage, veuillez utiliser un produit non toxique et non abrasif. Mélanger une solution d'eau avec une petite quantité de liquide à vaisselle doux. Appliquer sur la surface des meubles avec un chiffon doux humide légèrement imbibé de ladite solution. Après le nettoyage, sécher complètement avec un chiffon doux et sec.

CUIDADO Y MANTENIMIENTO

Nuestros hermosos muebles para niños son hechos a mano y son el resultado de cuatro generaciones de artesanía y tradición. Cada pieza es creada con tanta atención y devoción como las que hicimos en nuestro primer taller en nuestra casa de familia en 1919. El siguiente cuidado y las recomendaciones de mantenimiento ayudarán a proteger su inversión en mobiliario de Pali:

- Artículos de vestuario filosos como hebillas de cinturones y cremalleras pueden dañar sus muebles si se frota contra el. Tenga especial cuidado cuando esté cerca de la cuna o del aparador para evitar daños en sus muebles.
- Evite colocar los muebles directamente bajo las ventanas, la luz solar directa o en un área húmeda.
- Coloque los muebles lejos de las rejillas de calefacción o aire acondicionado.
- Utilice un humidificador o un deshumidificador según sea necesario para que el aire en la sala no se vuelva ni demasiado seco ni demasiado húmedo.
- Saque el polvo de sus muebles con frecuencia con un paño suave para evitar la acumulación de suciedad al mínimo y evitar los arañazos y la suciedad en el suelo.
- Sólo pulir sus muebles cada 4-6 meses y asegúrese de usar material que no incluya silicona o cera que pueda dañar el acabado de los muebles.
- No coloque objetos calientes o muy fríos directamente sobre la superficie de los muebles, ya que puede descolorar el acabado.
- Tenga cuidado al levantar sus muebles cuando los mueve con el fin de evitar daños en las piernas causados por empujar o arrastrar.
- Durante la limpieza, utilice un producto no tóxico, no abrasivo. Mezclar una solución de agua con una pequeña cantidad de detergente suave. Aplique a la superficie de los muebles con un paño suave y húmedo ligeramente humedecido en una solución. Después de limpiar, secar completamente con un paño suave y seco.